

Technische Spezifikationen

Zusätzliche Merkmale

- › Verlängerte Leuchtdauer (ca. 2,5 Minuten)
- › Tiefenblende mit fokusnahen und fokusfernen Bleilamellen
- › LED-Leuchtfeld
- › Alle Rollen axial und radial gebremst

Lieferbare Optionen

- › 230 V/16 A Stored Energy (Anschluss an normaler Steckdose)
- › Sonderlängen Tisch
- › Festraster mit 40 oder 80 L/cm
- › herausnehmbares Raster im Alurahmen (für DR)

Abmessungen Tischsystem	
Tisch	152 × 72 × 83 cm (L × B × H)
Stellfläche	152 × 108 × 195 cm (L × B × H)
Platzbedarf	> 280 × 180 cm (L × B)
Plattenmaterial	Stabiles Epoxydmaterial, kratzfest und dosisoptimiert

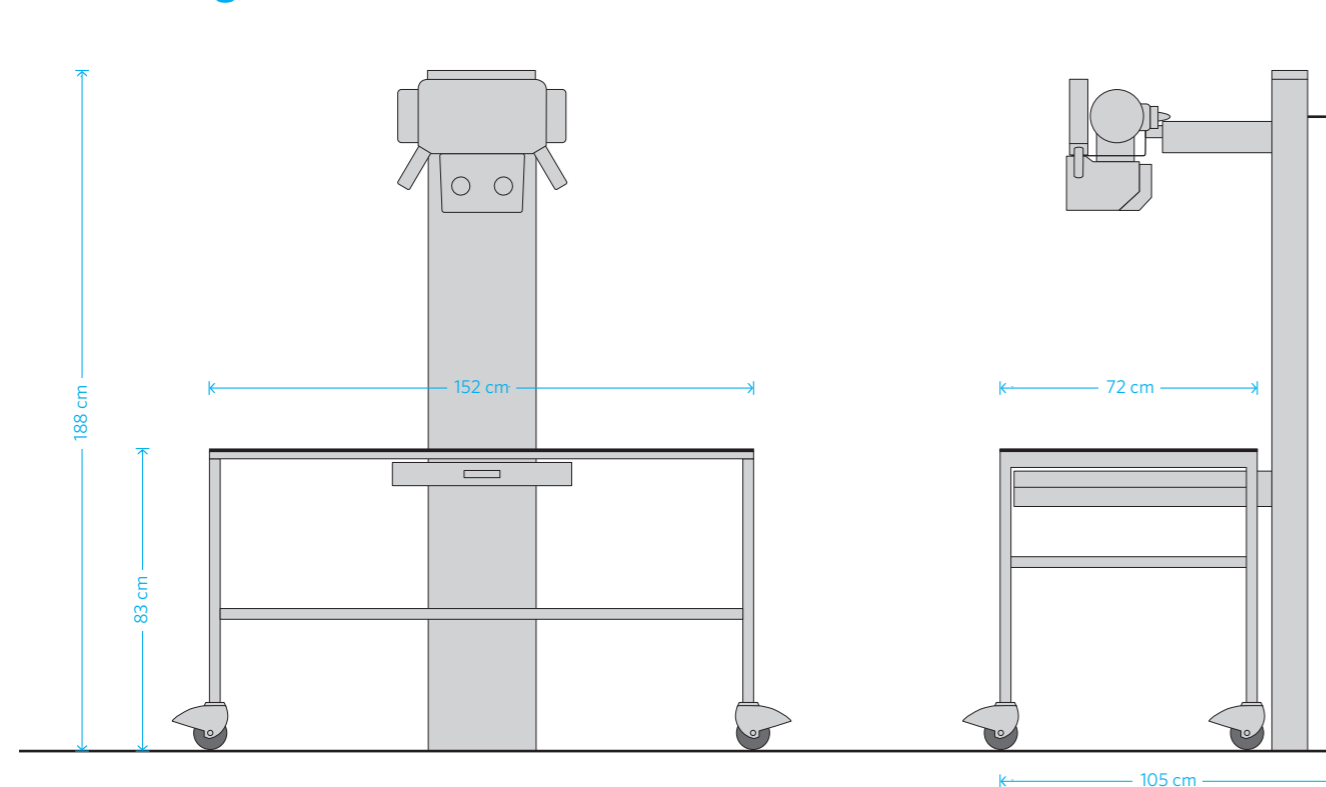
Daten Generator	32 kW (CPI)	50 kW (CPI)
kV Bereich	40 - 125 (150)	40 - 125 (150)
mA @ kV	400 @ 80/320 @ 100 kV	630 @ 80/500 @ 100 kV
mAs Bereich	0,5 - 630	0,5 - 630
Timer	0,003 - 6 s	0,003 - 6 s
Anschluss	3 × 400 V/25 A/35 A	3 × 400 V/35 A/50 A
Abmessungen	650 × 620 × 350 mm	650 × 620 × 350 mm

Stored Energy Option	32 kW (MS)
Anschluss	230 V/16 A
Kapazitätsvarianten	60/125/250 mAs
Abmessungen	700 × 600 × 400 mm

Röntgenstrahler	Canon E7239	Varex RAD-14
kW	22/47 kW @ 60 Hz	22/55 kW @ 60 Hz
kV Bereich	40 - 125	40 - 125
Fokus (mm ²)	1,0/2,0 mm ²	0,6/1,5 mm ²
Anode	16°/74 mm	12°/80 mm
Anode Heat Capacity	140 kHU	300 kHU

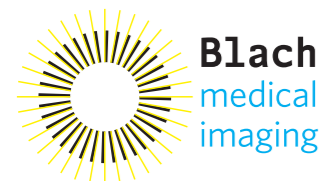
Weitere Strahler auf Anfrage

Abmessungen



Technische Änderungen bleiben ohne vorherige Mitteilung vorbehalten

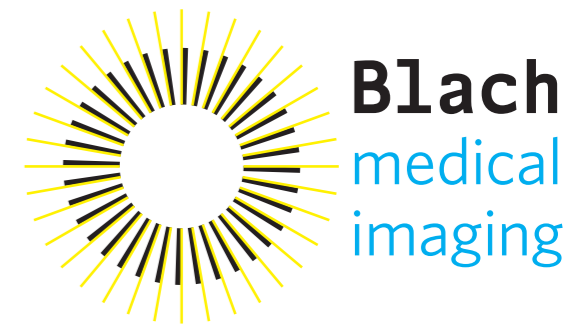
bitro-d
Kommunikationsdesign



Blach medical imaging GmbH
Röntgenstraße 4
97959 Assamstadt

T 0 62 94.43 98 730
F 0 62 94.43 98 731
E info@blachmedical.com

www.blachmedical.com



ZooMax RTS

Stationäre Systeme mit Rolltisch

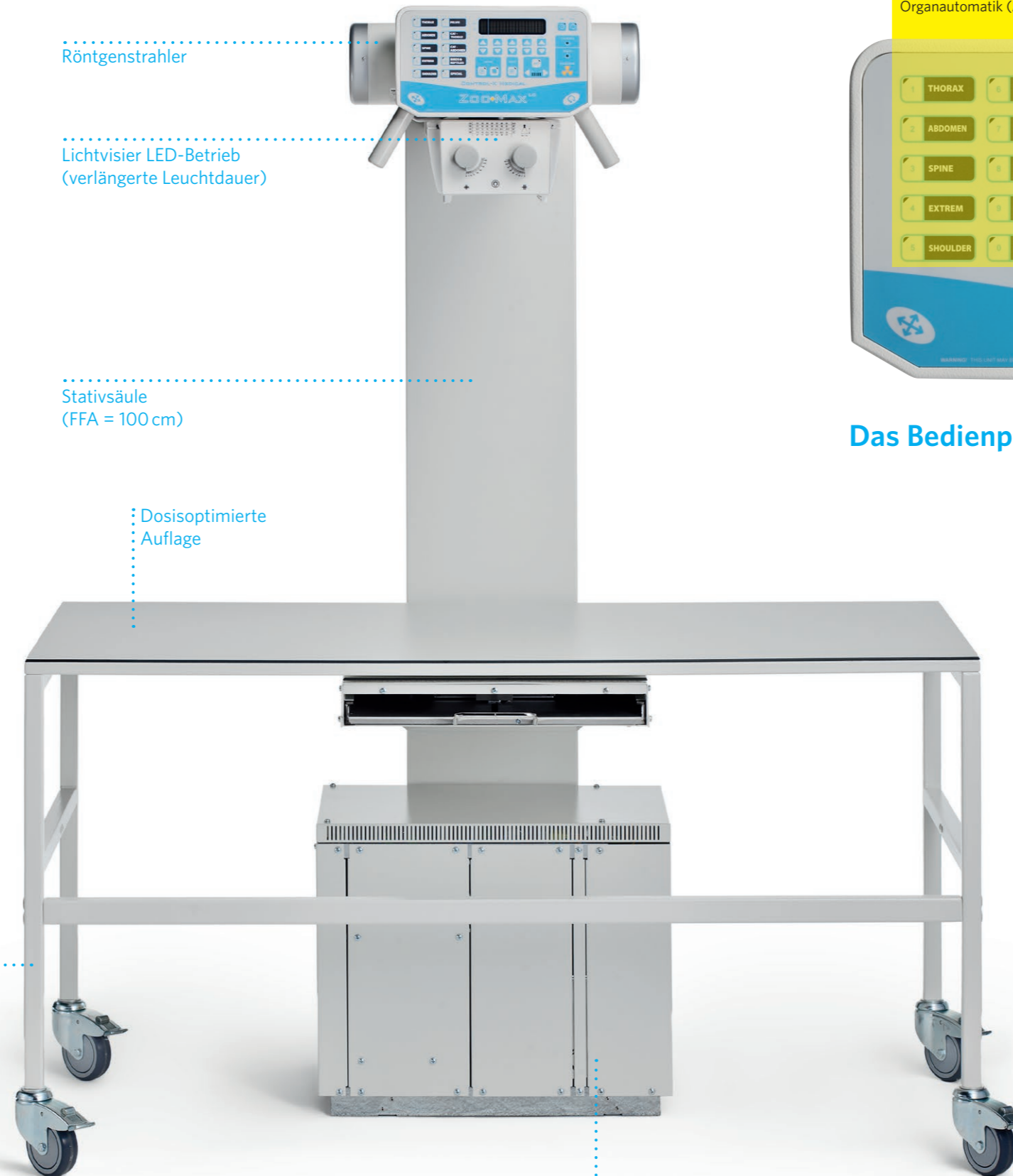
ZooMax RTS

Zuverlässige und leistungsstarke Technik

Das ZooMax RTS Röntgensystem ist eine flexible Lösung mit einem attraktivem Preis-Leistungsverhältnis. Das moderne Bedienpult erlaubt eine einfache und zentrale Bedienung. Die Organautomatik arbeitet auf cm-Basis und ist auch mit eigenen Einstellungen programmierbar. Alle wichtigen Informationen werden dem Anwender auf dem hellen und gut ablesbaren VFD-Modul angezeigt. Neben der Zweipunkt- ist auch die Dreipunkteinstelltechnik verwendbar. So lassen sich Fokusgröße, Röhrenstrom bzw. Belichtungszeit manuell und separat einstellen. Die Leistungsvarianten, eine Auswahl an unterschiedlichen Röntgenstrahlern sowie der Stromanschluss an 3 Phasen 400V oder auch an 230V (normale Steckdose, SE Option) erlauben einen vielfältigen Einsatz.

Mit den Abmessungen von 152 x 72 cm ist der Tisch sehr gut für große Patienten geeignet und dabei leichtgängig und einfach handzuhaben. Der Buckyträger (inkl. Raster u. Kassettenlade) ist fest an der Stativsäule angeflanscht und auf den Zentralstrahl fokussiert. Der Rolltisch ist frei in diesem Strahlenfeld bewegbar und ähnelt durch diese Funktion einem Schwimmstisch. Die stabile und bewährte Konstruktion garantiert eine hohe Standfestigkeit und Langlebigkeit.

Die Aufnahme erfolgt mit einem 2-stufigem Fußschalter. Die Druckpunkte sind deutlich unterscheidbar und ermöglichen so eine punktgenaue Auslösung. Die Geräte sind »DR-Ready« und einfach auf die digitale Bildgebung umrüstbar.



Röntgenstrahler

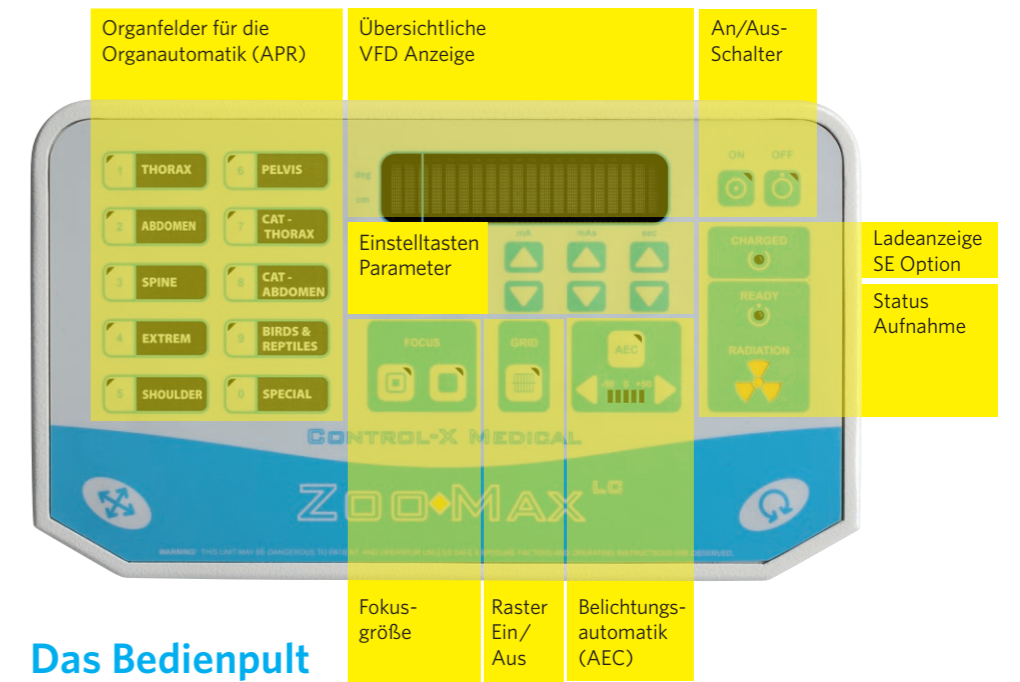
Lichtvisier LED-Betrieb
(verlängerte Leuchtdauer)

Stativsäule
(FFA = 100 cm)

Dosisoptimierte
Auflage

Leichtgängiger
Rolltisch

Arretierbare Rollen



Das Bedienpult

Organfelder für die
Organautomatik (APR)

Übersichtliche
VFD Anzeige

An/Aus-
Schalter

THORAX
ABDOMEN
SPINE
EXTREM
SHOULDER

PELVIS
CAT-
THORAX
CAT-
ABDOMEN
BIRDS &
REPTILES
SPECIAL

ON OFF
CHARGED
READY
RADIATION

Einstelltasten
Parameter

FOCUS
GRID
AEC

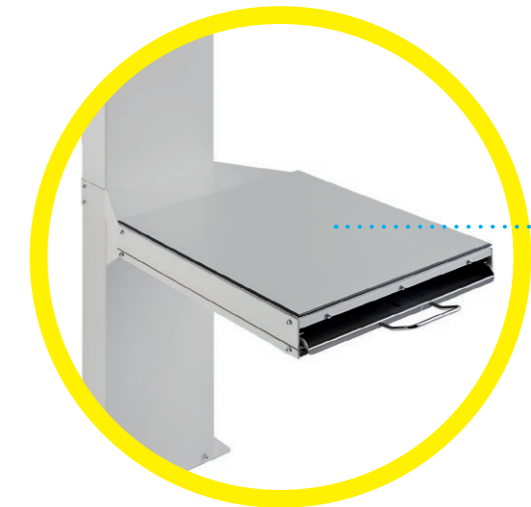
Ladeanzeige
SE Option

Status
Aufnahme

Fokus-
größe

Raster
Ein/
Aus

Belichtungs-
automatik
(AEC)



Buckyträger
angeflanscht
an Stativsäule

Das Tischsystem

- › Stabile und robuste Säulenkonstruktion, fest angeflanschter Buckyträger und Röhrentraggarm, FFA = 100 cm
- › Edelstahlkassettenlade mit Federzentrierung für Formate bis 43 x 43 cm
- › Eingebautes Raster (feststehend und fokussiert) 40 oder 80 Linien/cm Ausführung
- › Frei fahrbarer Lagerungstisch - Positionierung ähnlich schwimmender Tischplatte
- › Dosisoptimierte und kratzfeste Auflage (geringere Absorption = kürzere Schaltzeiten)
- › Pflegeleichte Pulverbeschichtung

Der Röntgenerators

- › 32 oder 50 kW als Ausgangsleistung verfügbar (max. 400/630 mA, 40 - 125 kV, 0,5 - 630 mAs)
- › Bequeme und einfache Bedienung an der Konsole mit Organautomatik
- › Spannungsversorgung 3 x 400 V/50 Hz, 25/35/50 A oder 1 x 230 V/50 Hz/16 A, optional (Stored Energy)
- › Punktgenaues Auslösen mit zweistufigem Fußauslöser (optional Handauslöser lieferbar)
- › Fullbridge Inverter mit kürzesten Schaltzeiten
- › Unterschiedlichste Röntgenstrahler verwendbar
- › DR-Ready